



Системы подачи компании Graco®

Системы подачи герметиков и клеев по технологии NXT™



PROVEN QUALITY. LEADING TECHNOLOGY.

Системы подачи Graco с технологией NXT

Откройте для себя новое поколение систем бестарной подачи

Системы подачи Graco обеспечивают надежную доставку однокомпонентных герметиков, адгезивов и других веществ со средней или высокой вязкостью из резервуаров или барабанов до систем измерения и дозаторов. Системы подачи Graco снабжены инновационными функциями, а также передовыми технологиями насосов и пневмодвигателей. Эти системы помогают повысить производственный потенциал предприятия.

Удобство в обслуживании

- Рациональность конструкции и простота устройства сокращают время на проведение обслуживания

Пневматический двигатель NXT

Новое поколение пневмодвигателей Graco

- Долгий срок службы и надежность
- Модульный воздушный клапан предотвращает незапланированные остановки

Насос Check-Mate® или Dura-Flo™

- Конструкция уплотнений в виде картриджей упрощает замену

Встроенная продувка емкости с материалом

- Сокращает простои, обеспечивая быструю и простую замену емкости

Тандемный принцип управления

- Повышение производительности благодаря использованию двух спаренных систем подачи



Управление DataTrak™

- Отслеживает использование и расход материала
- Обеспечивает защиту насоса от разноса

Встроенные пневматические системы управления

- Удобное расположение - простота в наблюдении и использовании

Конструкция прижимной плиты

- Сокращает количество остаточного материала и потери
- Долговечные неразъемные уплотнения плиты обеспечивают удобство замены



Сокращает эксплуатационные расходы



Преимущества, снижающие расходы владельца:

- Поставляемые дополнительно покрытия и уплотнения MaxLife® позволяют втрое увеличить срок службы по сравнению со стандартной конфигурацией
- Надежный пневмодвигатель NXT имеет ресурс в десять раз больше по сравнению со своим предшественником
- Наличие унифицированных и общих узлов в гидроцилиндрах и пневмодвигателях гарантирует незначительные текущие издержки даже при эксплуатации на одном предприятии комплексов из нескольких разнотипных установок
- Спаренные электрические системы позволяют существенно сократить время простоя благодаря использованию современных систем мониторинга и контроля

Удобство эксплуатации систем подачи Graco обеспечивается благодаря следующим особенностям

- Быстрая установка барабана или резервуара
- Встроенные устройства пневмоуправления подачей обеспечивают простоту и удобство управления
- Интуитивный пользовательский интерфейс
- Уплотнения опорной плиты меняются в течение нескольких секунд
- Муфта быстрого разъединения насоса, винтовая стяжная муфта и картриджные уплотнители позволяют осуществлять обслуживание насоса, не снимая его с рамы
- Дополнительные датчики и световая башня информируют оператора о необходимости замены емкости
- Опциональный контроллер сдвоенного фильтра и датчик потери давления позволяет обеспечить полный контроль тандемной системы

Сокращение требуемого обслуживания и повышение производительности

Благодаря тому, что системы подачи Graco созданы и изготовлены с использованием высококачественных деталей, Вы можете сократить время обслуживания, увеличить срок эксплуатации и продлить рабочий ресурс оборудования.

Вся линейка систем подачи Graco



L20c

Легкая рама с подъемником на колесах. Предназначен для использования с небольшими объемами материала низкой вязкости, не требующего дополнительного давления. Насос поднимается под воздействием пневматики, а опорная плита опускается под действием сил тяжести. Легко перемещаемая тележка для обеспечения дополнительной мобильности. Идеальный вариант для использования на строительных объектах.



S20

Для использования на предприятиях с небольшими объемами материала средней и высокой вязкостью. Может использоваться в качестве подающего устройства в более сложных системах.



S20c

Содержит те же функции и обладает теми же преимуществами, что и модель S20. Дополнительно имеется тележка для повышения мобильности.



D60

Предназначена для материалов средней и высокой вязкости. Отличается большей силой прижимания и поддерживают большую емкость резервуаров по сравнению с моделью S20.



D200

Для использования на предприятиях с большими объемами материалов средней и высокой вязкости.



D200c

Предназначена для интенсивной работы с большими объемами материалов высокой вязкости. Увеличенная 6,5-дюймовая рама обеспечивает дополнительное прижимающее усилие для трудноперемещаемых материалов.

Полный ряд систем подачи



Технические характеристики

| МОДЕЛИ | L20C | S20 | S20C |
|---|---|---|---|
| Опорные плиты | 20 л (5 галлонов) Полиуретановые уплотнения плиты, PTFE, Нитрил | 20 л (5 галлонов) Полиуретановые уплотнения плиты, PTFE, Нитрил | 20 л (5 галлонов) Полиуретановые уплотнения плиты, PTFE, Нитрил |
| Насосы Check-Mate | C5 / C11 / C20 / C38 / C61 | C5 / C11 / C20 / C23 / C36 C38 / C40 / C61 / C63 | C5 / C11 / C20 / C23 / C36 C38 / C40 / C61 / C63 |
| Насосы Dura-Flo | Отсутствует | Отсутствует | Отсутствует |
| Блок управления DataTrak | Отсутствует | Отсутствует | Отсутствует |
| Спаренный дисплей | Отсутствует | Пневматика | Отсутствует |
| Руководство по эксплуатации | 313526 | 313526 | 313526 |
| Руководство по эксплуатации – в спаренном режиме | Отсутствует | 313528 | Отсутствует |
| Руководство по ремонту | 313527 | 313527 | 313527 |
| Руководство по ремонту для тандемной модели | Отсутствует | 313529 | Отсутствует |

Технические характеристики



| МОДЕЛИ | D60 и D60i | | | D200 и D200i | | | | | D200s и D200si | |
|--------------------------------|--|--|---|--|--|---|--|--|--|---|
| Опорные плиты | 20 л (5 галл.) Полиуретановые уплотнения плиты, PTFE, Нитрил | 30 л (7 галл.) Полиуретановые уплотнения плиты, PTFE, Нитрил | 60 л (16 галл.) Полиуретановые уплотнения плиты, PTFE, Нитрил | 20 л (5 галл.) Полиуретановые уплотнения плиты, PTFE, Нитрил | 30 л (7 галл.) Полиуретановые уплотнения плиты, PTFE, Нитрил | 60 л (16 галл.) Полиуретановые уплотнения плиты, PTFE, Нитрил | 114 л (30 галл.) Полиуретановые уплотнения плиты, PTFE, Нитрил | 200 л (55 галл.) Полиуретановые уплотнения плиты, PTFE, Нитрил | 30 л (5 галл.) Полиуретановые уплотнения плиты, PTFE, Нитрил | 20 л (5 галл.) Полиуретановые уплотнения плиты, PTFE, Нитрил |
| Насосы Check-Mate | C23 C29 C36 C40 C55 C63 C68 | C23 C29 C36 C40 C55 C63 C68 | C23 C29 C36 C40 C55 C63 C68 | C5 C11 C20 C23 C29 C36 C38 C40 C55 C61 C63 C68 | C5 C11 C20 C23 C29 C36 C38 C40 C55 C61 C63 C68 | C5 C11 C20 C23 C29 C36 C38 C40 C55 C61 C63 C68 | C5 C11 C20 C23 C29 C36 C38 C40 C55 C61 C63 C68 | C5 C11 C20 C23 C29 C36 C38 C40 C55 C61 C63 C68 | C23 C29 C36 C40 C55 C63 C68 | C23 C29 C36 C40 C55 C63 C68 C82 C14 C26 C39 |
| Насосы Dura-Flo | D30 D31 D46 D57 | D30 D57 | | | D30 D57 | | D31 D46 | D12 D15 D22 D30 D31 D32 D40 D45 D46 D57 | | D34 D44 D67 |
| Блок управл. DataTrak | Присутствует | | | Присутствует | | | | | Присутствует | |
| Спаренный дисплей | Присутствует | | | Присутствует | | | | | Присутствует | |
| Руков. по эксплуатации | 313526 | | | 313526 | | | | | 313526 | |
| Рук. по эксл. спаренных | 313528 | | | 313528 | | | | | 313528 | |
| Руководство по ремонту | 313527 | | | 313527 | | | | | 313527 | |
| Рук. по рем. танд. мод. | 313529 | | | 313529 | | | | | 313529 | |

Современные средства управления - правила изменились

Усовершенствованные интуитивные средства управления

Электронные элементы управления на системах подачи Graco помогают отслеживать и контролировать критические факторы с использованием простого интерфейса.



Тандемный модуль управления. Повышенная эффективность и контроль.

Тандемный модуль управления позволяет настраивать работу двоянных систем подачи, при которой достигается большая производительность и увеличивается время бесперебойной работы.

- Автоматическое электрическое переключение позволяет исключить простой; можно выполнить подачу вдвое большего объема материалов, прежде чем потребуется замена емкости
- Простой интерфейс пользователя гарантирует полную управляемость процесса оператором
- Для двух систем требуется только один тандемный модуль управления

Блок управления DataTrak. Более полный контроль.

Системы подачи Graco поставляются с «умной» электронной системой мониторинга DataTrak. Система DataTrak обеспечивает следующие функции контроля:

- Отслеживание и отображение использования и объемного расхода материалов, информация об объеме материала в емкости
- Обеспечение диагностики насоса с указанием времени требуемого планового обслуживания
- Защита насоса от разгона благодаря контролю скорости и автоматическому отключению насоса





Модуль контроля материала

Модуль контроля материала и пользовательского дисплея Graco позволяет контролировать и управлять критическими переменными процесса, в том числе:

- электронный контроль потери давления и рециркуляции;
- дополнительное отслеживание давления в фильтре и контроль его на предмет возможного появления разрывов или засорений

Встроенные пневматические органы управления

- Блочная конструкция
- Размещение в одном удобном, доступном месте
- Удобство замены емкости обеспечивается продувкой одним нажатием
- Дополнительная двухкнопочная блокировка

Уплотнения опорной плиты

Модульная конструкция обеспечивает дополнительную гибкость

Опорные плиты Graco имеют модульную конструкцию. Можно легко заменять компоненты опорных плит, если требуется изменить размер емкости или материал. Выберите плоские или сдвоенные плоские уплотнения для емкостей в 20, 30 или 60 л или уплотнения для 200 л емкости.



Опорная плита с одним плоским уплотнением



Опорная плита с двумя плоскими уплотнениями

Информация для заказа опорных плит

Опорные плиты в сборе (одно уплотнение)

| | |
|--------|-----------------|
| 257727 | 20 л нитрил |
| 257728 | 20 л полиуретан |
| 257729 | 20 л PTFE |
| 257732 | 30 л нитрил |
| 257733 | 30 л полиуретан |
| 257734 | 30 л PTFE |
| 257737 | 60 л нитрил |
| 257740 | 60 л полиуретан |
| 257738 | 60 л PTFE |

Опорные плиты в сборе (сдвоенные уплотнения)

| | |
|--------|-----------------|
| 257730 | 20 л нитрил |
| 257731 | 20 л полиуретан |
| 257735 | 30 л нитрил |
| 257736 | 30 л полиуретан |
| 257739 | 60 л нитрил |
| 257741 | 60 л полиуретан |
| 255661 | 114 л EPDM |
| 255664 | 200 л неопрен |
| 255663 | 200 л EPDM |
| 255662 | 200 л EPDM |

с опорной плитой с покрытием PTFE

Комплекты для замены (одно уплотнение)

| | |
|--------|-----------------|
| 257639 | 20 л нитрил |
| 257640 | 20 л полиуретан |
| 257641 | 20 л PTFE |
| 257644 | 30 л нитрил |
| 257645 | 30 л полиуретан |
| 257646 | 30 л PTFE |
| 257649 | 60 л нитрил |
| 257650 | 60 л полиуретан |
| 257651 | 60 л PTFE |

Комплекты для замены (одно уплотнение)

| | |
|--------|-----------------|
| 257642 | 20 л нитрил |
| 257643 | 20 л полиуретан |
| 257647 | 30 л нитрил |
| 257648 | 30 л полиуретан |
| 257652 | 60 л нитрил |
| 257653 | 60 л полиуретан |
| 255654 | 114 л EPDM |
| 255652 | 200 л неопрен |
| 255653 | 200 л EPDM |
| 255653 | 200 л EPDM |

с опорной плитой с покрытием PTFE

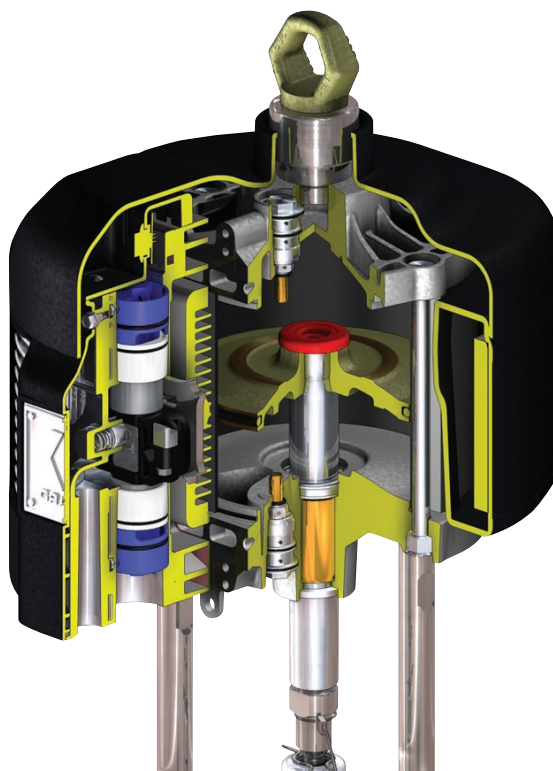
Системы подачи Graco с технологией NXT

Пневмодвигатель NXT – новое поколение воздушных двигателей компании Graco

Пневмодвигатель NXT отличается большой долговечностью.

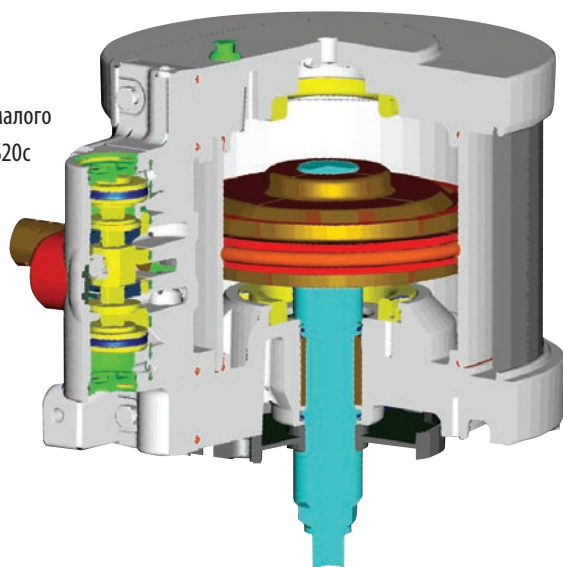
Установлено, что пневмодвигатель NXT прослужит в 10 раз дольше по сравнению со своим предшественником Graco King®.

- Малое потребление воздуха для повышенной эффективности
- Внешний доступ к клапанам обеспечивает простоту обслуживания и оперативную замену для сокращения времени простоя
- Запатентованный выпускной коллектор снижает шум и обледенение до 50% по сравнению с предыдущими моделями



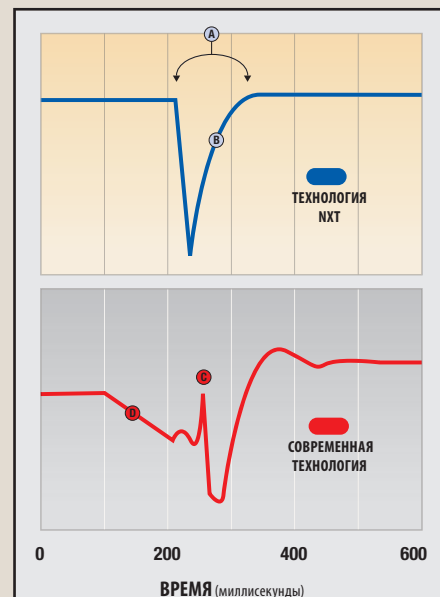
Новые компактные пневмодвигатели NXT

Graco устанавливаются на рамы малого размера, в том числе L20c, S20 и S20c



Технология NXT: меньше пульсаций - выше качество

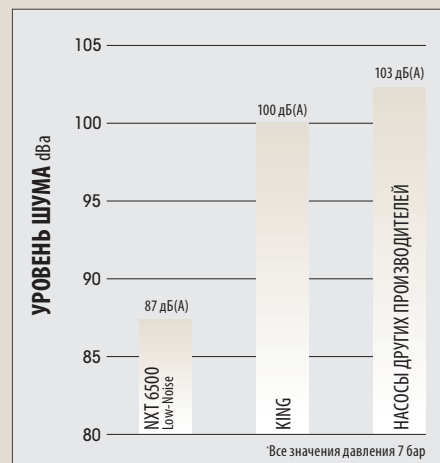
Пневмодвигатели NXT обеспечивают плавную работу без пульсации и шума



- A** Переключение менее чем за 1/15 секунды!
- B** Быстрое переключение обеспечивает более низкую пульсацию
- C** Пиковое давление при переключении
- D** Более длительное, переключениесопровождаемое пульсациями

Техническое решение снижения шума

Для пневмодвигателя NXT характерен уровень шума примерно 87 децибел, тогда как у других сопоставимых двигателей эта величина доходит до 103 дБ (А).



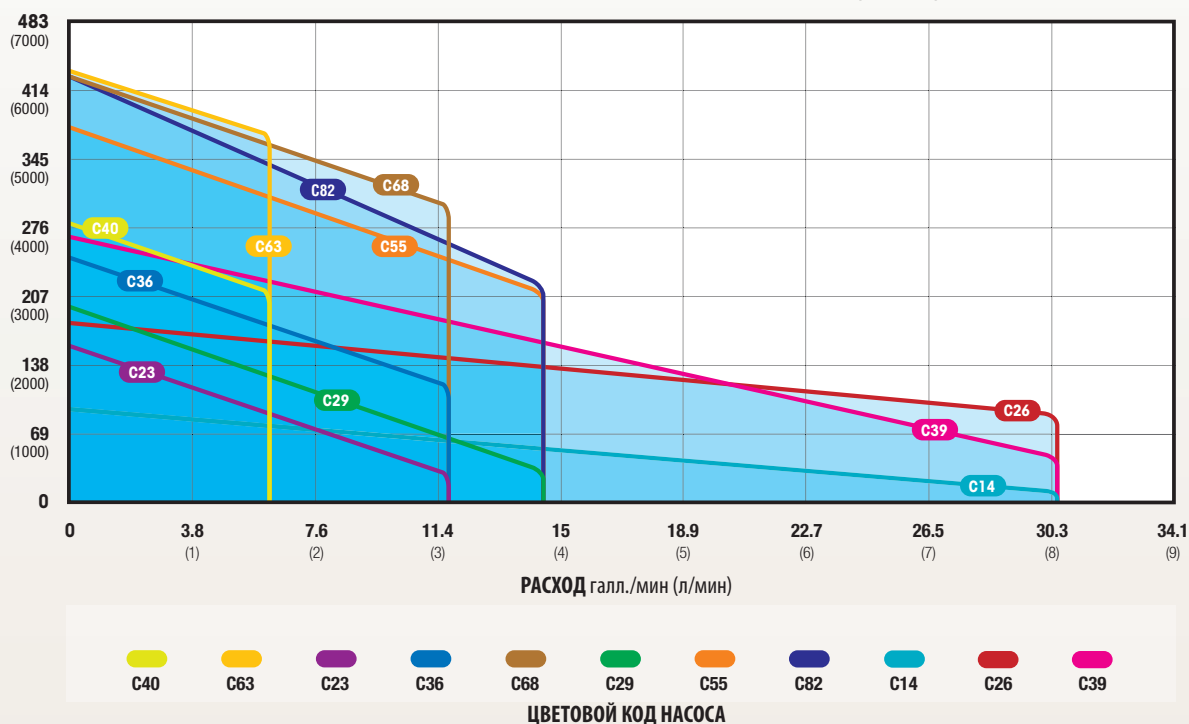
Выбор оптимальной системы подачи Graco

Как выбрать подходящий насос для используемого материала

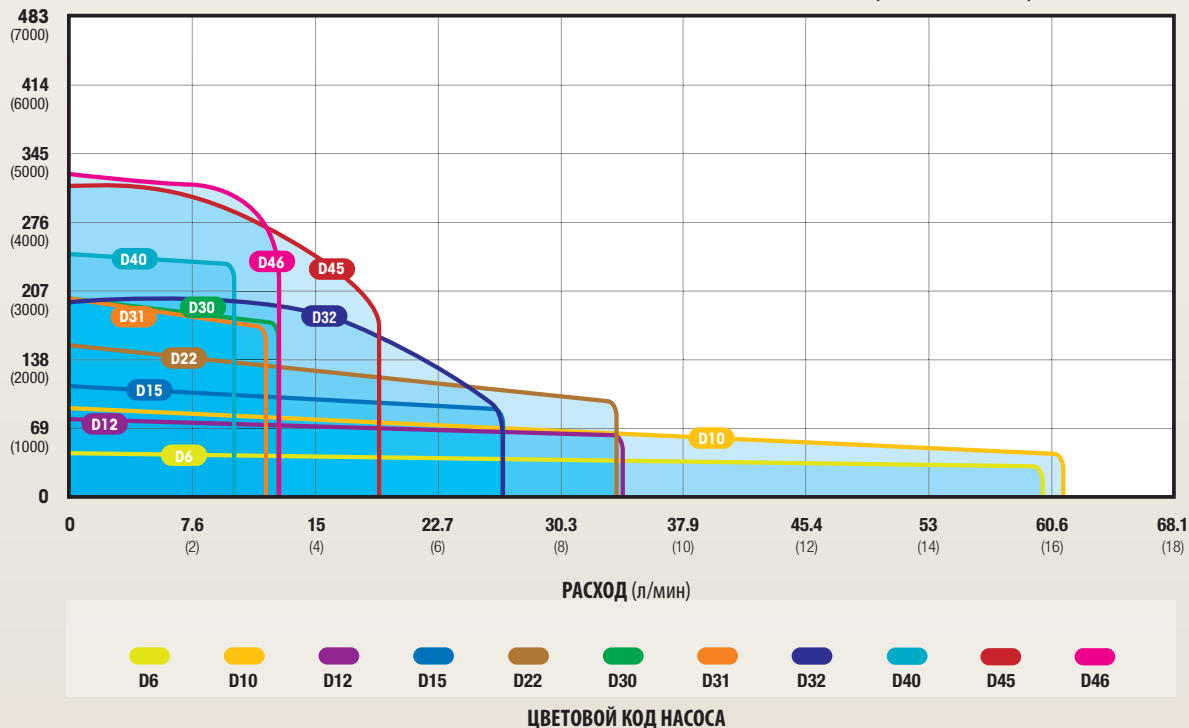
Эти таблицы помогут выбрать насос той марки, которая подойдет для конкретного материала

- 1) Выберите требуемое давление на выходе
- 2) Выберите расход материала
- 3) Выберите систему подачи Graco в точке пересечения этих данных

Насосы CheckMate - (для материалов средней и высокой вязкости)



Насосы Dura-Flo - (для материалов малой и средней вязкости)



Надежность. Простота в эксплуатации. Удобство обслуживания.

Насос Check-Mate – для материалов средней и высокой вязкости

НОВАЯ муфта Xtreme

- Муфта быстрого разъединения упрощает обслуживание

Сменный фитинг на выходе

- Снижает затраты на ремонт

Клапан поршня

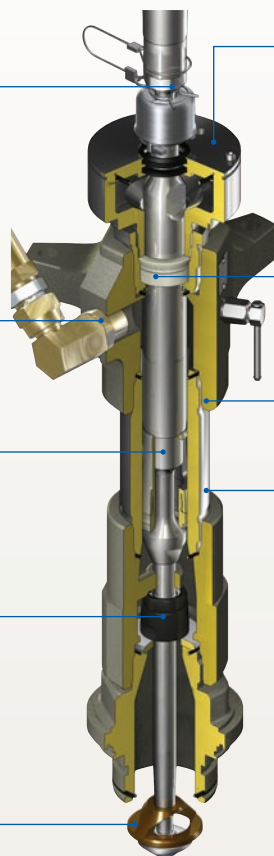
- Обеспечивается максимальная компенсация давления в диапазоне значений вязкости материалов

Сменное седло клапана

- Сводит к минимуму эксплуатационные издержки

Цилиндрическая подающая лопатка

- Обеспечивает равномерную подачу материала



НОВАЯ дополнительная герметичная масленка

- Предотвращает загрязнение уплотнений и обеспечивает рециркуляцию
- Сокращает объем обслуживания и продлевает срок службы уплотнений

НОВЫЕ картриджные уплотнения

- Обеспечивает удобство обслуживания без снятия насоса с рамы

Литой впускной и выпускной корпус

- Повышает конструктивную прочность

Покрyтия закаленных деталей

- Типовое покрытие Severe Duty на штоках и цилиндре повышает их срок службы
- НОВОЕ дополнительное покрытие MaxLife втрое увеличивает срок службы насоса по сравнению со стандартной конфигурацией

Насос Dura-Flow для материалов низкой и средней вязкости

Муфта быстрого разъединения

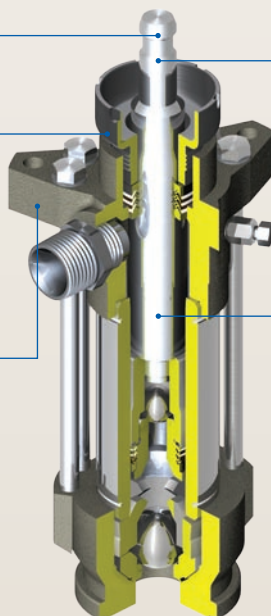
Сокращает время обслуживания

Регулируемая масленка

Продлевает срок службы уплотнения путем затяжки уплотняющей гайки

Картриджные уплотнения

Легко извлекаемый картридж содержит уплотнения и позволяет быстро выполнять ремонт



Хромированный стержень из нержавеющей стали

Подобная обработка увеличивает срок службы хромированных стержней SST более чем в три раза

Большеобъемный поршень

Улучшает поток для материалов высокой вязкости

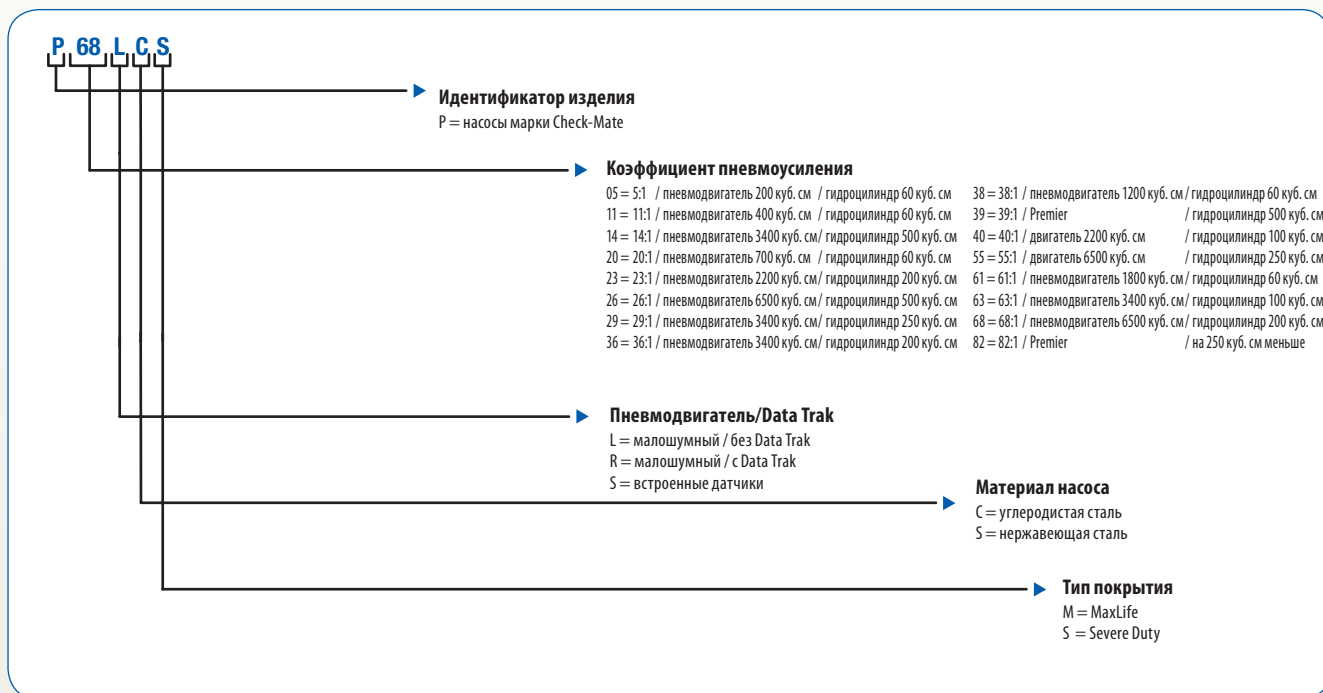
Конфигурации и характеристики насосов

Используйте систему нумерации Graco

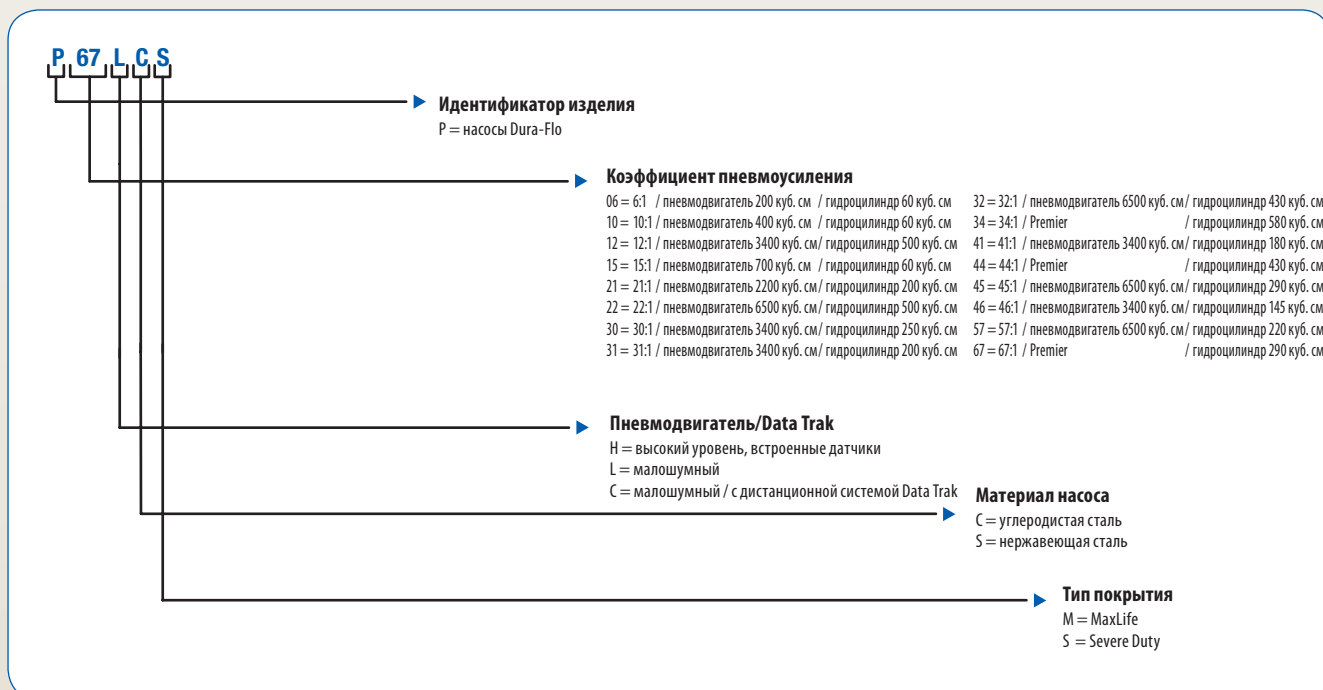
Предлагаемая Graco система нумерации упрощает работу по оформлению заказов.

Для выбора нужных деталей надо всего лишь воспользоваться схемой. Ваш заказ без труда будет точно и быстро сформирован.

Насосы марки Check-Mate



Насосы Dura-Flo

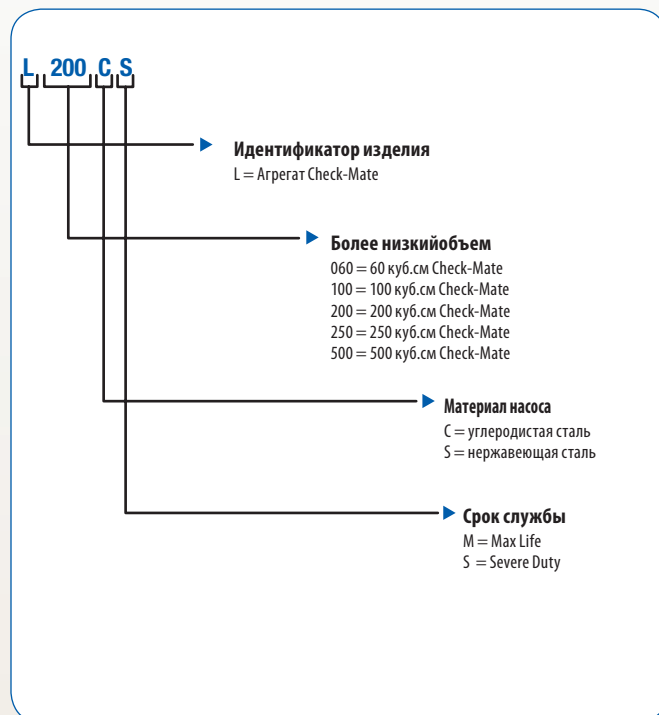


Насосы Check-Mate и Dura-Flo

На всех насосах марки Check-Mate устанавливаются уплотнения из сверхвысокомолекулярного полиэтилена (UHMWPE) и PTFE или кожи. Для уретанов и некоторых видов силиконов предоставляется набор уплотнений PTFE.

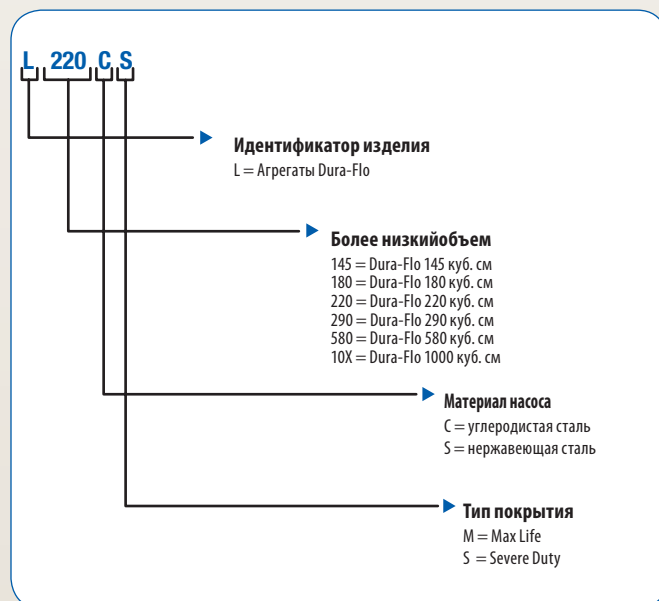
Агрегаты CheckMate

| Насос | Л/мин при 60 циклах/мин | Передат. соотн. | Пневмо двигатель | Бар | CS | SST |
|-------|-------------------------|------------------|------------------|-----|----|-----|
| C5 | 3,8 | 5:1, 60 куб.см | NXT200 | 34 | Да | Да |
| C11 | 3,8 | 11:1, 60 куб.см | NXT400 | 75 | Да | Да |
| C20 | 3,8 | 20:1, 60 куб.см | NXT700 | 140 | Да | Да |
| C38 | 3,8 | 38:1, 60 куб.см | NXT1200 | 260 | Да | Да |
| C61 | 3,8 | 61:1, 60 куб.см | NXT1800 | 420 | Да | Да |
| C40 | 6,4 | 40:1, 100 куб.см | NXT2200 | 280 | Да | Нет |
| C63 | 6,4 | 63:1, 100 куб.см | NXT3400 | 435 | Да | Нет |
| C23 | 11,3 | 23:1, 200 куб.см | NXT2200 | 160 | Да | Да |
| C36 | 11,3 | 36:1, 200 куб.см | NXT3400 | 250 | Да | Да |
| C68 | 11,3 | 68:1, 200 куб.см | NXT6500 | 425 | Да | Да |
| C29 | 14,3 | 29:1, 250 куб.см | NXT3400 | 200 | Да | Да |
| C55 | 14,3 | 55:1, 250 куб.см | NXT6500 | 380 | Да | Да |
| C82 | 14,3 | 82:1, 250 куб.см | Premier | 425 | Да | Да |
| C14 | 30,2 | 14:1, 500 куб.см | NXT3400 | 100 | Да | Да |
| C26 | 30,2 | 26:1, 500 куб.см | NXT6500 | 180 | Да | Да |
| C39 | 30,2 | 39:1 500cc | Premier | 270 | Да | Да |

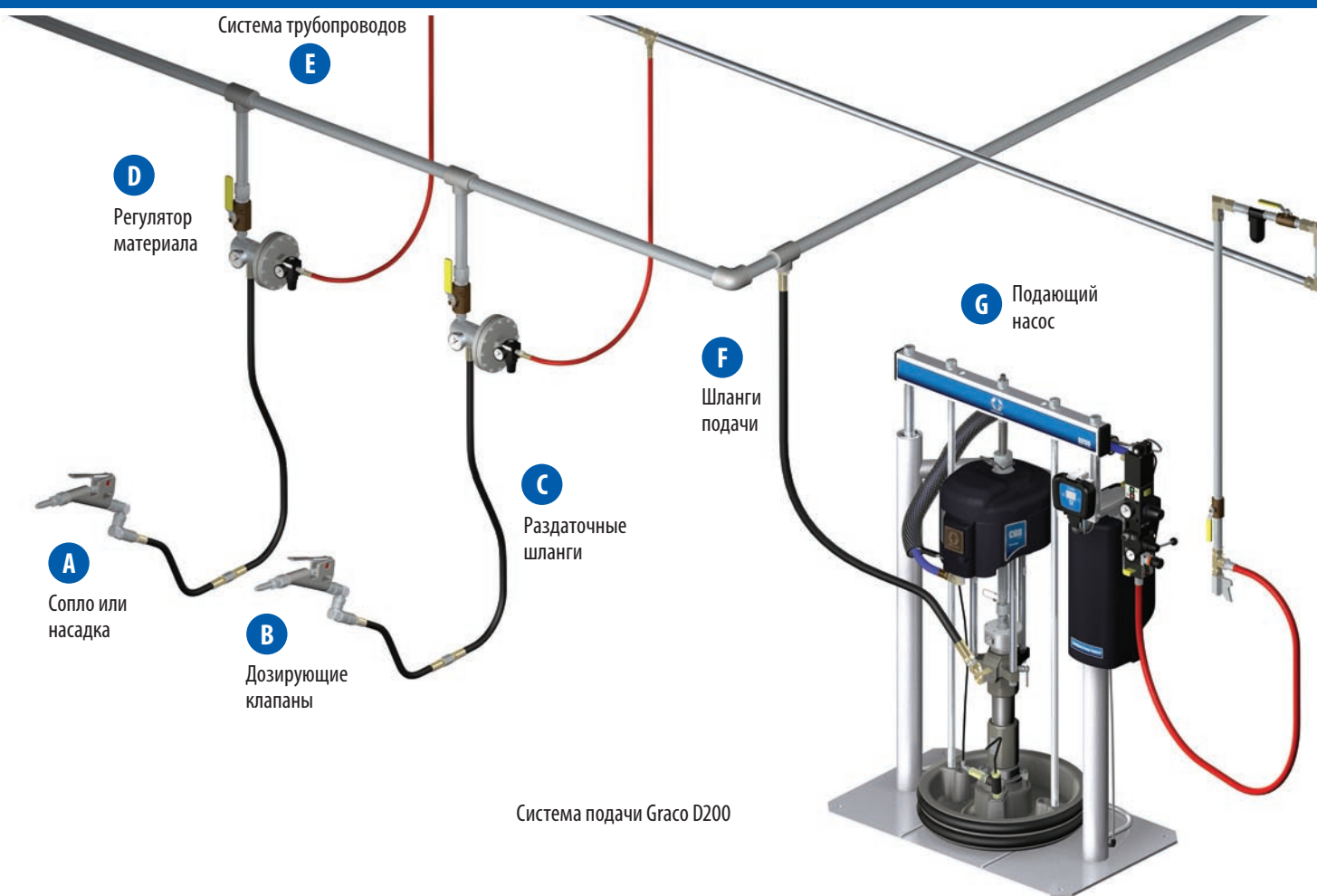


Гидроцилиндры Dura-Flo

| Насос | Л/мин при 60 циклах/мин | Передат. соотн. | Пневмо двигатель | Бар | CS | SST |
|-------|-------------------------|-------------------|------------------|-----|----|-----|
| D31 | 8,7 | 31:1, 145 куб.см | NXT2200 | 215 | Да | Нет |
| D46 | 8,7 | 46:1, 145 куб.см | NXT3400 | 320 | Да | Нет |
| D21 | 12,8 | 21:1, 220 куб.см | NXT2200 | 145 | Да | Да |
| D30 | 12,8 | 30:1, 220 куб.см | NXT3400 | 210 | Да | Да |
| D57 | 12,8 | 57:1, 220 куб.см | NXT6500 | 395 | Да | Да |
| D67 | 18,1 | 67:1, 290 куб.см | Premier | 460 | Да | Нет |
| D15 | 26,1 | 15:1, 430 куб.см | NXT3400 | 105 | Да | Нет |
| D32 | 26,1 | 32:1, 430 куб.см | NXT6500 | 220 | Да | Да |
| D44 | 26,1 | 44:1, 430 куб.см | Premier | 305 | Да | Да |
| D12 | 34,8 | 12:1, 580 куб.см | NXT3400 | 82 | Да | Да |
| D22 | 34,8 | 22:1, 580 куб.см | NXT6500 | 150 | Да | Да |
| D34 | 34,8 | 34:1, 580 куб.см | Premier | 235 | Да | Да |
| D10 | 59,8 | 10:1, 1000 куб.см | NXT6500 | 70 | Да | Да |



Выбор оптимальной системы подачи Graco



Прочие условия при выборе системы подачи

| | A | B | C | D | E | F | G |
|------------------------------|---|---|--|---|--|--|---|
| Основные узлы | Сопло или насадка | Дозирующие клапаны | Раздаточные шланги | Регуляторы жидкости | Система трубопроводов | Шланги подачи | Подающие насосы |
| Факторы выбора | Размер, форма и тип потока материала | <ul style="list-style-type: none"> Использование <ul style="list-style-type: none"> - Вручную - Автоматически - Роботизированное Доза Давление Объем | <ul style="list-style-type: none"> Вязкость Объем Длина Давление Гибкость Химическая совместимость | <ul style="list-style-type: none"> Вязкость Давление Объем Химическая совместимость | <ul style="list-style-type: none"> Объем Давление Расположение Капли Химическая совместимость | <ul style="list-style-type: none"> Вязкость Объем Длина Давление Химическая совместимость | <ul style="list-style-type: none"> Размер контейнера/емкости Вязкость Расположение насоса Химическая совместимость |
| Варианты оборудования | <ul style="list-style-type: none"> Сопла Насадки Удлинитель Щетки | <ul style="list-style-type: none"> Механический пистолет Пневматический пистолет Сопло <ul style="list-style-type: none"> - Выдавливание - Распыление - Длина - Отверстие | <ul style="list-style-type: none"> Сталь, SST Труба, JIC Гибкие шланги <ul style="list-style-type: none"> - PTFE - Буна - Нейлон - Влажность | <ul style="list-style-type: none"> Регулятор мастики Компенсатор давления | <ul style="list-style-type: none"> Сталь Нержавеющая сталь SST Труба Трубопровод Размеры | <ul style="list-style-type: none"> Сталь, SST Труба, JIC Гибкие шланги <ul style="list-style-type: none"> - PTFE - Буна - Нейлон - Влажность | <ul style="list-style-type: none"> Поршень Двойной шарик Рама Одно или два уплотнения Варианты опустошения емкости Автопереключение |

Информация для заказа



Принадлежности

Общие принадлежности

| | |
|--------|---|
| C59518 | Комплект выходного обратного клапана насоса (включает кронштейн, обратный клапан и муфту) |
| 222780 | Напольная подставка |
| C59547 | Фильтр высокого давления (включает фильтр на 415 бар с 30 ячейками и два манометра) |
| C07063 | Шаровой клапан - 3/4" npt, 310 бар |
| C07048 | Шариковый клапан - 1/2" npt, 400 бар |
| 223689 | Пластиковая защита - 20л (комплект из 10 шт.) |
| 222792 | Пластиковая защита - 200л (комплект из 10 шт.) |

Наборы для проверки выпускных отверстий

| | |
|--------|---|
| 257377 | Используется в поршневых насосах из нержавеющей стали Check-Mate 60 и 100 |
| 255452 | Используется в поршневых насосах из углеродистой стали Check-Mate 100 |
| 255453 | Используется в поршневых насосах из углеродистой стали Check-Mate 200 и 250 |
| 255454 | Используется в поршневых насосах из углеродистой стали Check-Mate 200 и 250 |
| 255455 | Используется в поршневых насосах из углеродистой стали Check-Mate 500 |
| 255456 | Используется в поршневых насосах из углеродистой стали Check-Mate 500 |

Принадлежности для серии D200

| | |
|--------|--|
| 255477 | Комплект стопера для емкости |
| 255627 | Комплект ролика для емкости |
| C32463 | Седлообразный хомут (только для D200s) |
| 918395 | Комплект прочных хомутов для емкости (только D200s) |
| 918397 | Комплект зажимных устройств для емкости (только D200s) |
| 255469 | Комплект датчика низкого уровня/опустошения |
| 255675 | Комплект пневматического переключения - 3" рама |
| 255676 | Комплект пневматического переключения - 6,5" рама |
| 255691 | Крышка емкости на 200 л |
| 255703 | Комплект рециркуляции герметичной масленки |
| 255650 | Средства пневмоконтроля |

Принадлежности для микропроцессорного блока DataTrak и тандемных электрических устройств

| | |
|---------|--|
| 257635 | Комплект дистанционного блока DataTrak, VAC - S20 |
| 257636 | Комплект дистанционного блока DataTrak, VDC - S20 |
| 255704 | Комплект дистанционного блока DataTrak VAC - D200и D60 |
| 255705 | Комплект дистанционного блока DataTrak VAC - D200s |
| 255757 | Комплект дистанционного блока DataTrak VDC - D200 и D60 |
| 255758 | Комплект дистанционного блока DataTrak VDC - D200s |
| 255689 | Комплект датчика низкого уровня/опустошения - D200s |
| 255706 | Комплект для тандемной системы VAC, сторона A - D200 и D60 |
| 255708 | Комплект для тандемной системы, сторона B - D200 и D60 |
| 255759 | Комплект для тандемной системы VDC, сторона A - D200 и D60 |
| 255760 | Комплект для тандемной системы VDC, сторона A - D200s |
| 255707 | Комплект для тандемной системы VAC, сторона A - D200s |
| 255709 | Комплект для тандемной системы, сторона B - D200s |
| 255675 | Комплект пневматического переключения - D200 |
| 255676 | Комплект пневматического переключения - D60 |
| 257632 | Комплект пневматического переключения - D60 |
| 257633 | Комплект пневматического переключения - S20 |
| 255469 | Комплект датчика понижения уровня/опустошения - D200 и D60 |
| 2557634 | Комплект датчика понижения уровня/опустошения - S20 |
| 255468 | Комплект сигнальной башни для тандемной системы схемы |
| 255467 | Комплект сигнальной башни для блока DataTrak |
| 255457 | Комплект сброса давления тандемной системы |
| 255458 | Комплект сброса давления тандемной системы - нержавеющая сталь |
| 255415 | Дистанционный модуль блока DataTrak |
| 255336 | Тандемный модуль управления |
| 257915 | Модуль контроля материала - рама тандемной системы |
| 121226 | Кабель CAN (0,4 м) |
| 121227 | Кабель CAN (0,6 м) |
| 121228 | Кабель CAN (15 м) |

Агрегаты Check-Mate и Dura-Flo



Агрегаты Check-Mate Lowers

| Номер детали | Материал гидроцилиндра | Покрытие | Предлагаемые комплекты уплотнений | | | | | | Встроенный |
|--------------|------------------------|-------------|-----------------------------------|---------|--------|----------------|----------|-------------|------------|
| | | | Встроенная масленка | Верхние | Нижние | Приемный объем | Комплект | PTFE | |
| L060SS | Нержавеющая сталь | Severe duty | Отсутствует | 255523 | 255533 | 256865 | 256866 | Отсутствует | 255559 |
| L060SM | Нержавеющая сталь | MaxLife | 255618 | 257558 | 255533 | 256868 | 256867 | Отсутствует | 255559 |
| L060CS | Углеродистая сталь | Severe duty | Отсутствует | 255523 | 255533 | 255539 | 255507 | 255507 | 255696 |
| L060CM | Углеродистая сталь | MaxLife | 255618 | 255524 | 255533 | 255540 | 255508 | 255692 | 255696 |
| L100SS | Нержавеющая сталь | Severe duty | Отсутствует | 255523 | 255533 | 256865 | 256866 | Отсутствует | 255559 |
| L100SM | Нержавеющая сталь | MaxLife | 255618 | 257558 | 255533 | 256868 | 256867 | Отсутствует | 255559 |
| L100CS | Углеродистая сталь | Severe duty | Отсутствует | 255523 | 255533 | 255539 | 255507 | 255692 | 255696 |
| L100CM | Углеродистая сталь | MaxLife | 255618 | 255524 | 255533 | 255540 | 255508 | 255692 | 255696 |
| L200SS | Нержавеющая сталь | Severe duty | Отсутствует | 255526 | 255535 | 255542 | 255511 | 255693 | 255700 |
| L200SM | Нержавеющая сталь | MaxLife | 255619 | 255527 | 255535 | 255623 | 255512 | 255693 | 255700 |
| L200CS | Углеродистая сталь | Severe duty | Отсутствует | 255525 | 255534 | 255541 | 255509 | 255693 | 255697 |
| L200CM | Углеродистая сталь | MaxLife | 255619 | 255527 | 255534 | 255622 | 255510 | 255693 | 255697 |
| L250SS | Нержавеющая сталь | Severe duty | Отсутствует | 255529 | 255537 | 255545 | 255515 | 255694 | 255701 |
| L250SM | Нержавеющая сталь | MaxLife | 255620 | 255530 | 255537 | 255546 | 255516 | 255694 | 255701 |
| L250CS | Углеродистая сталь | Severe duty | Отсутствует | 255528 | 255536 | 255543 | 255513 | 255694 | 255698 |
| L250CM | Углеродистая сталь | MaxLife | 255620 | 255530 | 255536 | 255544 | 255514 | 255694 | 255698 |
| L500SS | Нержавеющая сталь | Severe duty | Отсутствует | 255531 | 255538 | 255549 | 255519 | 255695 | 255702 |
| L500SM | Нержавеющая сталь | MaxLife | 255621 | 255532 | 255538 | 255550 | 255520 | 255695 | 255702 |
| L500CS | Углеродистая сталь | Severe duty | Отсутствует | 255531 | 255538 | 255547 | 255517 | 255695 | 255699 |
| L500CM | Углеродистая сталь | MaxLife | 255621 | 255532 | 255538 | 255548 | 255518 | 255695 | 255699 |

Агрегаты Dura-Flo

| Номер детали | Материал гидроцилиндра | Покрытие | Входящий в комплект набор уплотнений |
|--------------|------------------------|-------------|--------------------------------------|
| L145SS | Нержавеющая сталь | Severe duty | 237609 |
| L180SS | Нержавеющая сталь | Severe duty | 237608 |
| L220SS | Нержавеющая сталь | Severe duty | 237710 |
| L290SS | Нержавеющая сталь | Severe duty | 237713 |
| L430CS | Углеродистая сталь | Severe duty | 222845 |
| L430SS | Нержавеющая сталь | Severe duty | 222845 |
| L430SM | Нержавеющая сталь | MaxLife | 253744 |
| L580CS | Углеродистая сталь | Severe duty | 222875 |
| L580SS | Нержавеющая сталь | Severe duty | 222875 |
| L580SM | Нержавеющая сталь | MaxLife | 253745 |



СВЕДЕНИЯ О КОМПАНИИ GRACO

Компания Graco, основанная в 1926 г., является мировым лидером в производстве систем транспортировки жидкостей и их компонентов. Изделия компании Graco перемещают, измеряют, контролируют, дозируют и подают широкую гамму жидкостей и текучих материалов, применяемых для смазки в транспортных средствах, а также в промышленных и коммерческих установках.

Успех компании основывается на ее приверженности техническому совершенству, производству на мировом уровне и безупречному обслуживанию клиентов. Работая в тесном сотрудничестве с квалифицированными дистрибьюторами, компания Graco предлагает системы, изделия и технологии, определяющие стандарты качества при работе с широким диапазоном текучих сред. Graco поставляет оборудование для распыления отделочных материалов, нанесения защитных покрытий, перемешивания красок, смазки, дозирования герметиков и клеев наряду с оборудованием на электрическом приводе для подрядных строительных организаций. Постоянные инвестиции Graco в развитие работы с текучими средами будут по-прежнему обеспечивать новаторские решения для широкого круга потребностей мирового рынка.

РАЗМЕЩЕНИЕ ПРЕДПРИЯТИЙ КОМПАНИИ GRACO

КОНТАКТЫ

ПОЧТОВЫЙ АДРЕС

P.O. Box 1441
Minneapolis, MN 55440-1441
Тел.: 612.623.6000
Факс: 612.623.6777

СЕВЕРНАЯ И ЮЖНАЯ АМЕРИКА

MINNESOTA
Головной офис
Graco Inc.
88-11th Avenue N.E.
Minneapolis, MN 55413

ЕВРОПА

БЕЛЬГИЯ
Европейский офис
Graco N.V.
Industrieterrein - Oude Bunders
Slakweidestraat 31
3630 Maasmechelen,
Belgium
Тел.: 32.89.770.700
Факс: 32.89.770.777

АЗИЯ, ТИХООКЕАНСКИЙ РЕГИОН

ЯПОНИЯ

Graco K.K.
1-27-12 Hayabuchi
Tsuzuki-ku
Yokohama City, Япония 2240025
Тел.: 81.45.593.7300
Факс: 81.45.593.7301

АЗИЯ, ТИХООКЕАНСКИЙ РЕГИОН

КИТАЙ

Graco Hong Kong Ltd.
Представительство
Room 118 1st Floor
No.2 Xin Yuan Building
No.509 Cao Bao Road
Shanghai, P.R. Китай 200233
Тел.: 86.21.649.50088
Факс: 86.21.649.50077

АЗИЯ, ТИХООКЕАНСКИЙ РЕГИОН

КОРЕЯ

Graco Korea Inc.
Choheung Bank Building
4th Floor #1599
Gwanyang-Dong, Dongan-Ku,
Anyang-Si, Gyunggi-Do,
Корея 431-060
Тел.: 82 (Корея).31.476.9400
Факс: 82(Корея).31.476.9801

Все сведения и иллюстрации, приведенные в настоящем документе, основываются на последней информации об изделиях, имеющейся на момент публикации.
Graco сохраняет за собой право в любой момент вносить изменения без уведомления.

Graco имеет сертификацию в соответствии с требованиями ISO 9001.

Европа
+32 89 770 700
ФАКС +32 89 770 777
WWW.GRACO.BE